

SYSTÉM

NOVA

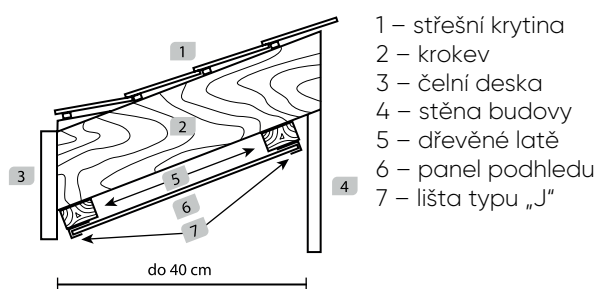
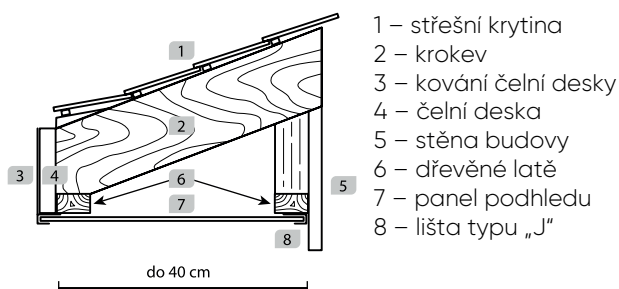
GALECO

Montážní návod

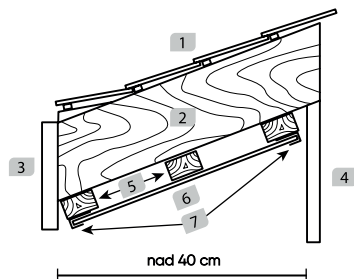
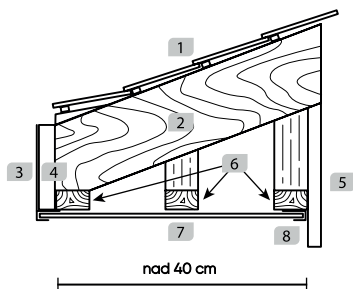
1. Poznámky před montáží

- 1.1 Systém Galeco NOVA nemontujte při teplotě nižší než 5 °C.
- 1.2 Součásti systému NOVA uchovávejte v původních obalech na zastíněném místě až do chvíle montáže. Teplota skladování nesmí překročit 50 °C.
- 1.3 Součásti systému musí být po celé délce podepřeny a skladovací výška nesmí překročit 1 m.
- 1.4 Galeco NOVA neskladujte volně v místech vystavených přímému slunečnímu záření, poněvadž to může způsobit deformaci dílů.
- 1.5 Podhledový systém Galeco NOVA se montuje pod krokvi na dřevěné latě o rozměrech minimálně 25 x 50 mm.
- 1.6 Dřevěné latě musí být suché a impregnované a vzdálenost mezi sousedními latěmi nesmí překračovat 40 cm.
- 1.7 Panely podhledového systému Galeco NOVA montujte kolmo ke stěně budovy. Montáž panelů rovnoběžně s fasádou může způsobit vyboulení a deformaci dílů.
- 1.8 Maximální délka panelu činí 1,2 m. V případě okapů delších než 1,2 m spojte panely pomocí lišty H.

Příklady nosných konstrukcí pro přesahy okapu do 40 cm

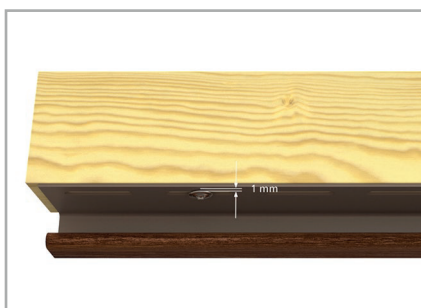


Příklady nosných konstrukcí pro přesahy okapu nad 40 cm

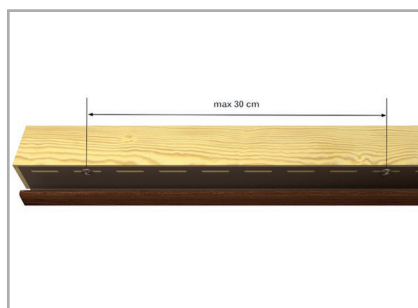


- 1 – střešní krytina
- 2 – krokev
- 3 – čelní deska
- 4 – stěna budovy
- 5 – dřevěné latě
- 6 – panel podhledu
- 7 – lišta typu „J“

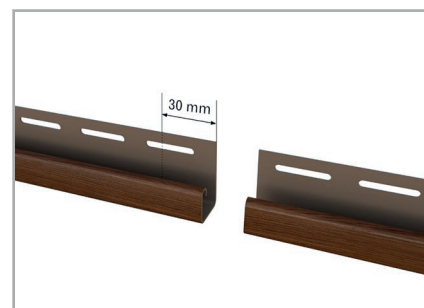
2. Montáž



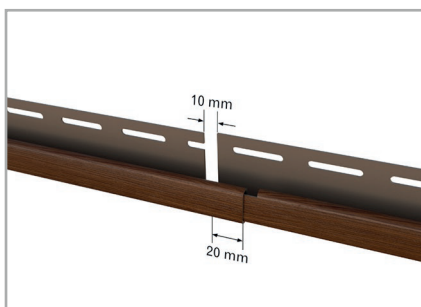
obr. 1



obr. 2



obr. 3



obr. 4



obr. 5

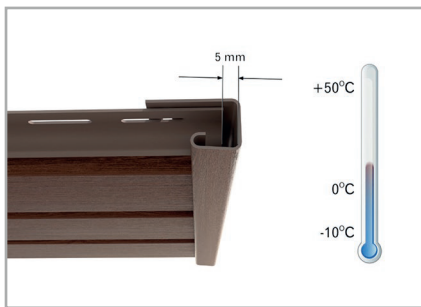


obr. 6

2.1 Montážní lištu typu „J“ namontujte na vodováhou vyvážené latě po celém obvodu vestavěného okapu pomocí nerezových šroubů délky min. 18 mm a s průměrem hlavy min. 8 mm. Šrouby montujte kolmo k lati doprostřed montážního otvoru a ponechte vůli asi 1 mm mezi hlavou a otvorem lišty, aby byla umožněna tepelná roztažnost dílu (**obr. 1**). Vzdálenost mezi jednotlivými šrouby by měla činit asi 30 cm (**obr. 2**).

2.2 Spojení lišt „J“ provedte podle obr. (**obr. 3, 4**).

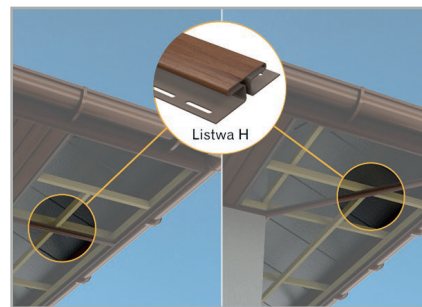
2.3 Podhledové panely seřízněte na odpovídající velikost a montáž začněte tak, že je zasunete do přípevněných lišt typu „J“ směrem kolmo k fasádě (**obr. 5**). Další panel vždy zasuňte a zachyťte úchytkou za úchytka předchozího dílu (**obr. 6**).



obr. 7



obr. 8



obr. 9



obr. 10



obr. 11

- 2.4 Mezi okrajem panelu a souborem montážních lišt ponechte vůli asi 5 mm, aby byla umožněna tepelná dilatace panelu (**obr. 7**).
- 2.5 Doporučuje se použít každý třetí panel s perforací, aby bylo zajištěno optimální větrání střechy a okapu. Panely podhledu připevněte k latím hřebíky (**obr. 8**).

- 2.6 Montáž panelů v rohu je možné provést pomocí dvou metod (**obr. 9, 10, 11**).

Galeco Sp. z o.o.

ul. Uśmiechu 1
083-32 Balice k/Krakowa

galeco@galeco.pl
www.galeco.pl